

光纤切割刀
FC-5S 使用说明书

暂定版



安全须知

本产品设计时充分考虑了其安全性。为了安全使用本产品、请仔细阅读说明书、并遵守本说明书的要求。读后请保管好该说明书。

注意 如不注意遵守各项要求、有可能发生受伤以及本产品没有发挥应有的性能。

1. 光纤划痕用的刀片很锐利、却对不要不带保护用手触摸刀口。有可能划伤手指。另外、如果刀口不锋利有缺口时会影响切割质量。请不要把刀口与物体相碰撞。
2. 光纤及碎削都很细小、但是端头锋利。伤及手指进入眼里也会伤害眼睛。所以使用中要充分注意。请在作业时戴上保护眼镜。
3. 本产品如出现裂痕和破损状态、请不要使用以免受伤。
4. 本产品属于精密器具敲打和摔落有可能伤及人体损坏器具。使用保管时请多多注意。
5. 动用刀片保持架时、请解除盖锁、在开盖状态下使用。闭盖状态下使用会引起故障。
6. 绝对不要拆卸本产品或者给本产品注油等、都有可能引起故障。
7. 在高温高湿下使用和保管都有可能引起故障。请避免。
8. 收容和运输中务必扣紧锁盖。
9. 使用后请专门的收容盒中保管。
10. 本产品发生故障或者异常时、请不要随意分解和修理。请与本公司售后服务窗口联系。

1. 产品概要

规格

适用光纤	材质	石英玻璃
	外径	125um
	芯数	单芯
	涂覆外径	φ0.25mm、φ0.9mm、皮线光缆、φ3mm 软线
光纤切断长		5~20mm (φ0.25mm) 10~20mm (φ0.9mm)
尺寸		93(W) x 66(D) x 72(H)mm
重量		约 190g
刀片寿命		约 48,000 芯
动作环境		温度:-10℃~50℃ 湿度:RH95%以下(不结露)
保管环境		温度:-40℃~80℃ 湿度:RH95%以下(不结露)

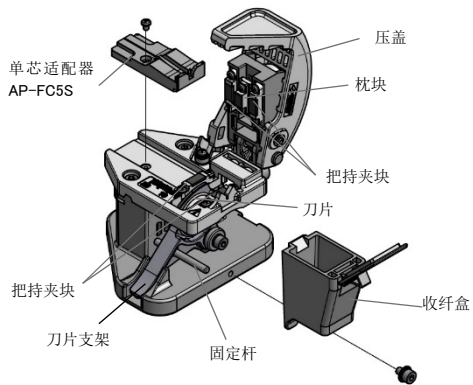
构成品

光纤切割刀 FC-5S	1 个
收纳盒	1 个

消耗品

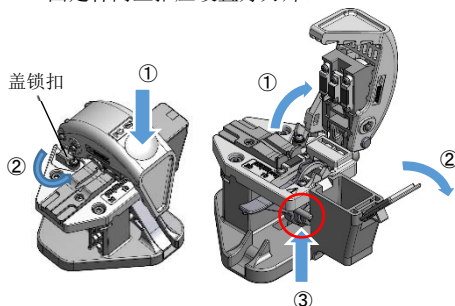
单芯适配器: AP-FC5S
交换用刀片: FCP-20BL

2. 各部分名称

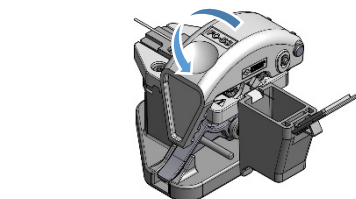
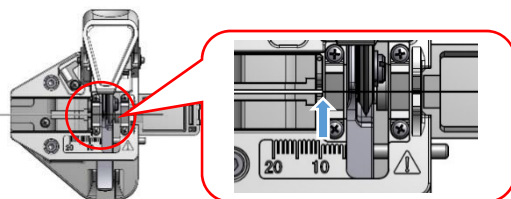


3. 操作方法

1. 轻压一下压盖、解除盖锁扣、打开碎削箱的盖子、固定杆向上推压设置好刀片。



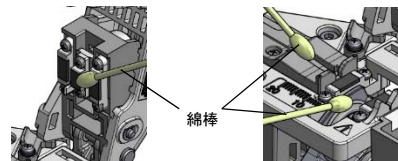
2. 将光纤置于单芯适配器上(涂覆与裸纤交界处对应刻度标适当的切断长度、将光纤前端放入V槽)、用手压住光纤、压下盖子切断光纤。请把光纤碎削放进收纳盒里。



4. 维护和保养

日常清扫

为了维持光纤良好的切断性能、每次使用前后务必做清扫工作。用棉棒蘸少许酒精、认真仔细清扫刀片切口、橡胶枕块(4处)、枕块(1处)、单芯适配器的光纤槽等。不要用力过猛、轻擦表面即可。

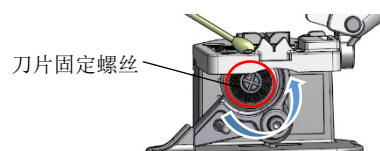


注意 刀片上、把持枕块上附着灰尘的话、会影响光纤切断端面的平直、进而影响切断特性。清扫时、不可用酒精以外的液体。

刀片位置变更调整

随着光纤切断次数增加、刀片的磨损也加剧。有可能发生光切不断、光纤端面有缺口的现象。这种现象频繁发生时、就要考虑变更刀口位置了。请按照下面的顺序旋转刀口位置、使用新的刀口。
【参考值】1个刀口位置通常使用 2000 芯。

1. 取下收纳盒、用「-」螺丝刀拧松刀片的固定螺丝、旋转(用棉棒顶住刀片侧面、刀片向外侧推出的方式会比较容易旋转刀片)旋转后、拧紧刀片固定螺丝。
【参考值】比较合适的扭矩为 0.98Nm(10kgf·cm)

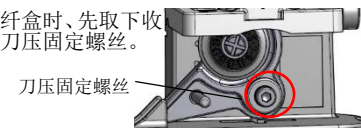


- 2 试着切断 1~2 次光纤、用熔接机确认光纤端面的切断状态。如果端面不是很好的话、请参照「刀片高度调整方法」调整刀片的高度(刀压)。

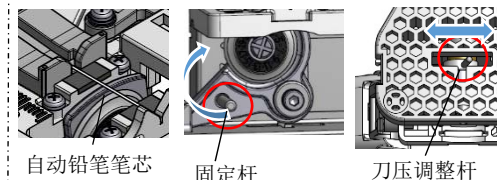
注意 刀口位置变更(刀片旋转)时、不要素手进行。不要用金属工具(镊子等)硬器具旋转刀片。刀片有可能受损。不要把刀片拧得太紧、螺丝可能会破损失灵。

刀片的高度调整方法

1. 装载有收纳盒时、先取下收纳盒、拧松刀压固定螺丝。



2. 在下图把把持夹块中央位置放上自动铅笔的铅芯或者比较轻的木质细棒、固定杆上下边移动、边一点点挪动底部的刀压调整杆。朝手前(自己身体的方向)调整时刀片的位置变高。最后笔芯或者细木棒轻轻碰到刀片时便可以拧紧刀片固定螺丝了。



刀片交换

注意 为正常正确进行刀片的更换以及维护保养、请与下面的住友电工公司指定的售后服务部门联系。需要返回维修点修理更换时、也请先和住友电工中国相关部门联系。
• 刀片不属于保修部件、通常为有偿服务
• 有可能导致器具发生故障。
• 请使用住友电工的纯正产品。使用非住友产品、有可能引起故障请注意!

维修服务部门联系地址

住友贸易(深圳)有限公司 北京分公司
邮编: 100027 北京市朝阳区东三环北路丙 2 号天元港中心 A 座 1202 室
电话: 010-6590-8196 传真: 010-6590-8195

住友贸易(深圳)有限公司
邮编: 518033 深圳市福田区福华三路卓越世纪中心 4 号楼 3407-3410 室
电话: 0755-8270-6880 传真: 0755-8270-6660